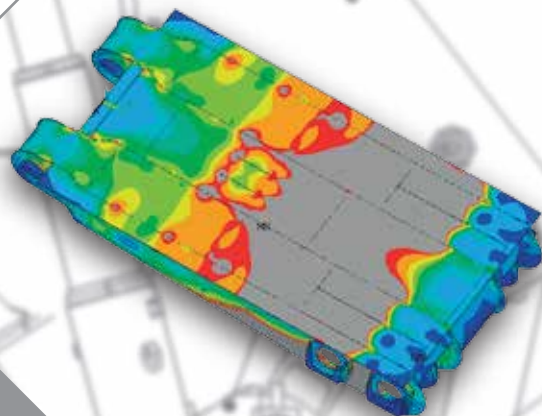




HYDROTECH

**ZUVERLÄSSIGER
PARTNER FÜR
BERGBAUMASCHINEN**

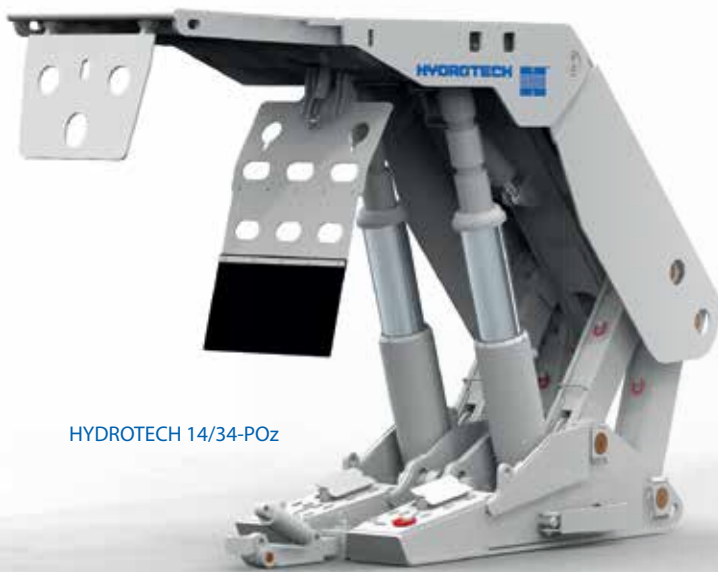


free copy



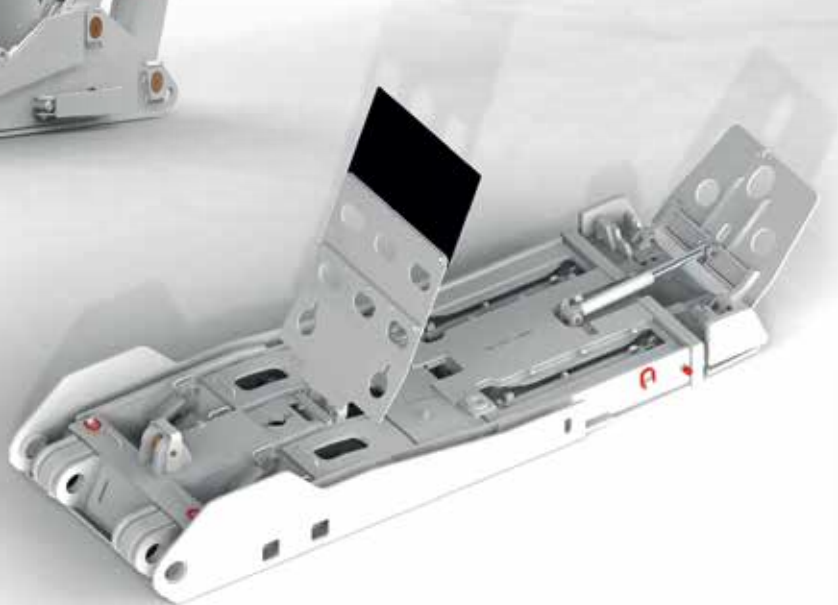
HYDRAULISCHER SCHILDAUSBAU

- Für alle Arten von Strebausbau:
 - Schrämmmaschine / Hobel
 - Bruchbau/ mit Versatz
- Kundenspezifisch Konstruktionen , um anspruchsvolle Lastwechsel und Betriebsanforderungen zu erfüllen
- Bereich:
 - Design & Produktion
 - Umbau & Modernisierung
 - Generalüberholung & Verstärkung

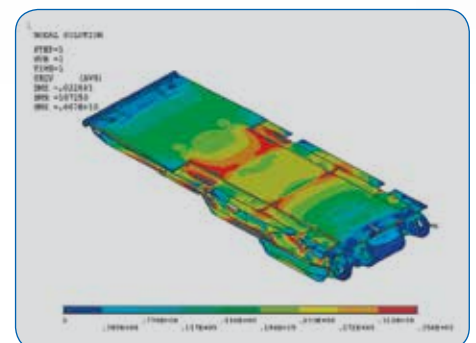
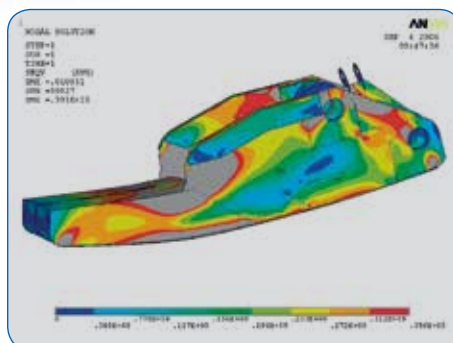
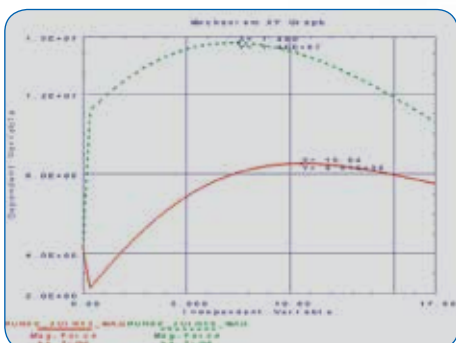


HYDROTECH 14/34-POz

- Wirtschaftlich effiziente Konstruktion, berechnet und durch Finite Element überprüft
- Ausbauschilde wurden in renommierten Prüfstellen für Statik und dynamische Belastung getestet Ermüdungstests 26 000 bis zu 60.000 Zyklen – auf Wunsch Nach der EU-Normen, CE-zertifiziert
- Es wurden spezielle hochbelastbare Materialien für Schildelemente verwendet – bei Bedarf bis zu S 690, S 960



- Schildkappe optional mit hydraulische Schiebekappe oder Schiebe und Klappkappe erweiterbaren Konstruktionen Personenschutzschirmen
- Kufen Typ geteilt oder "Katamaran"



LINIEN UND STREBRANDSCHILDE



- Verstellbereich: 1,0-5,0 m
- Ausbaustutzkraft: Standard 0,9-1,2 MPa, bis zu 1,4 MPa
- Schrittmaß: Standard 0,6-0,8 m
- Breite: 1,5-1,75 m

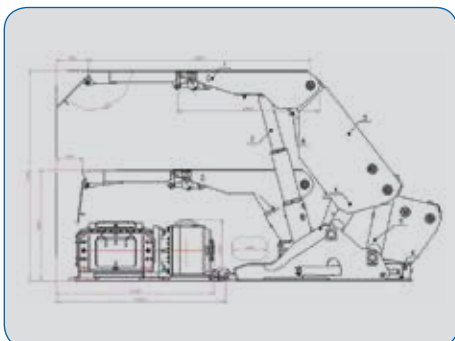
HYDROTECH 24/54-POz



- Hydraulische ode Elektrohydraulische Steuerung
- Gebirgsschlag Ventilen (optional)
- Kabellose Druck-Überwachungssystem (optional)



HYDROTECH 11/25-POz



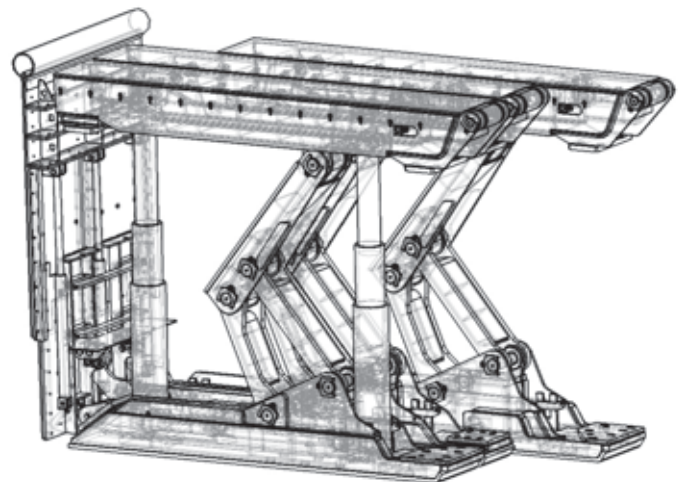
SONDERSCHILDE UND SCHREITAUSSBAU FÜR UNTERTAGIGEN BERGBAU

- Ausbauschild mit einem Stempel für Kammerausbau (Kupfer – Bergbau) Verstellbereich: 1,6-5,2 m



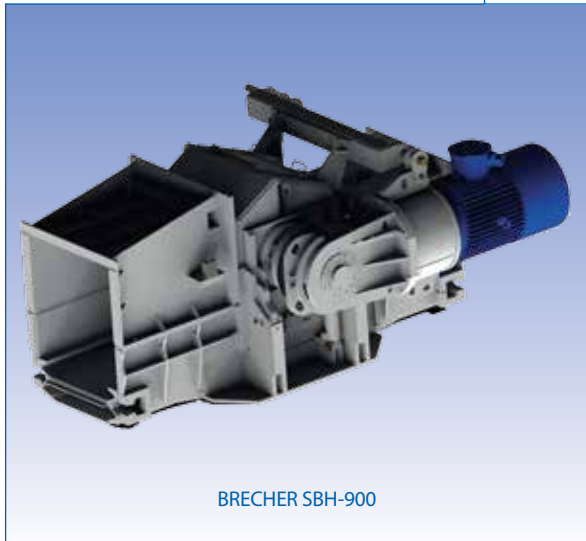
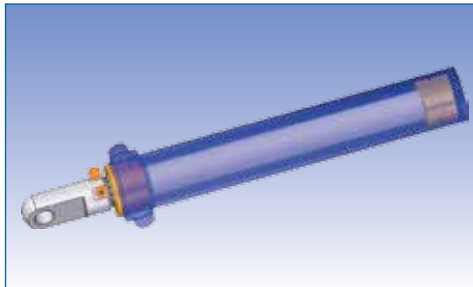
HYDROTECH 14/53-P-M (I, II, III, IV)

- Technische Daten der Stempel
 - Ein oder Doppelhub Stempel
 - Rohrdurchmesser bis zu 450 mm
 - beständige innovative Beschichtungen, bei Bedarf mit Gebirgschlagventilen
- Besondere Strebrand- und Portalschilde



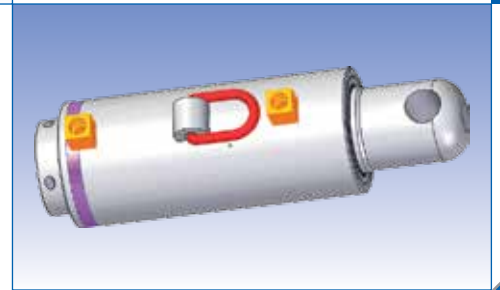
ANDERE PRODUKTE FÜR BERGBAUMASCHINEN

- Hydraulische Stempel, Eckzylinder, Schreitzyylinder, und Scheibezylinder für untertägigen Schreitausbau:
 - Verwendung von hochwertigem Feinkornbaustahl
 - Rohrchurchmesser Ø50–450 mm
 - Einhub oder Merfachteleskop
 - Korrosionsbeständige Beschichtung (Chrome, Bronze, oder NiRo – Stahl)
 - Arbeitsmedium HFA – Emulsion 3% oder Hydraulic Oil



BRECHER SBH-900

- Brechereanlagen für Kohleabbau Betriebe oder Streckenvortriebe
Brechleistung bis 1800 t/h



- Maschinen und Systeme für Streckenvortrieb im Untertage Bergbau und Tunnelvortrieb (Partnerschaft und Kooperation mit dh Mining Systems GmbH):
 - Seitenkipplader und Bohrwagen
 - Auslegermaschinen
 - Arbeitsbühnen
 - Bagger, Dinter-Lader
 - Selbstschreitende Förderer und Brechsysteme





HYDROTECH

HYDROTECH S.A.

Poligonowa Street 21

44-251 Rybnik

POLEN

tel: +48 32 422 01 57; +48 32 433 11 76

fax: +48 32 433 11 33

www.hydrotech.com.pl

hydrotech@hydrotech.com.pl



● RYBNIK

